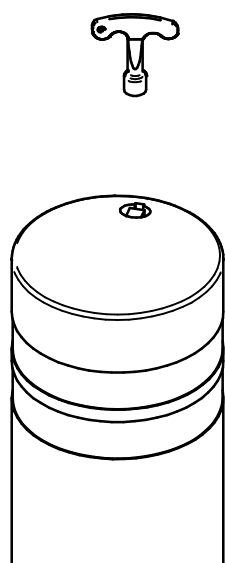
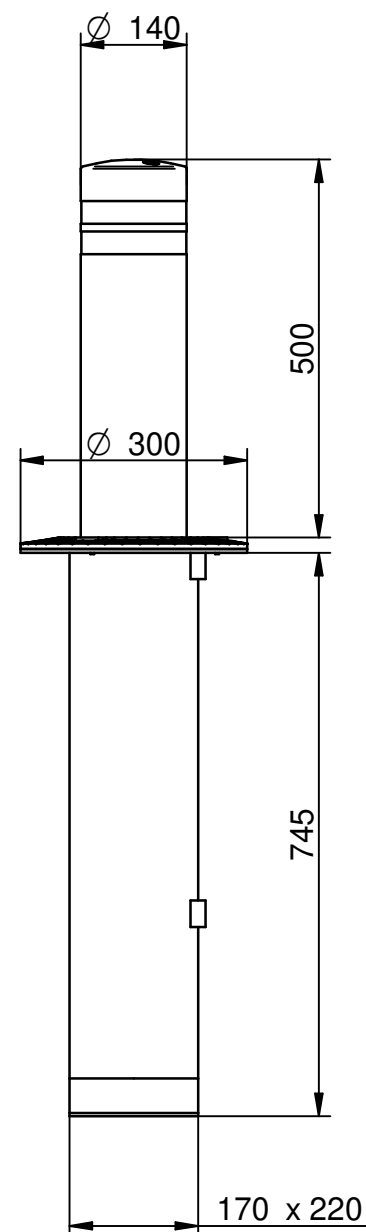


Hauteur au niveau du sol	500 mm
Diamètre du pilône	140 mm
Dimensions du tiroir	340x340x670 mm
Epaisseur	2 mm
Matière et finition	Inox A304 satin
Rise system	Gas cylinder
Ascension force	400 Newton
Système d'abaissement	Manual
Bande réfléchissante	Oui
Couronne Led	No
Clé	Oui, (triangulaire 10 mm)
Verrouillage automatique Supérieur / inférieur	Oui
Résistance aux chocs	15.000 J
Cycles	Plus de 500.000



- Levage facile et rapide
- Avec clé triangulaire DIN3223
- Ascenseur automatique
- Verrouillage automatique en position abaissée
- Verrouillage automatique en position relevée