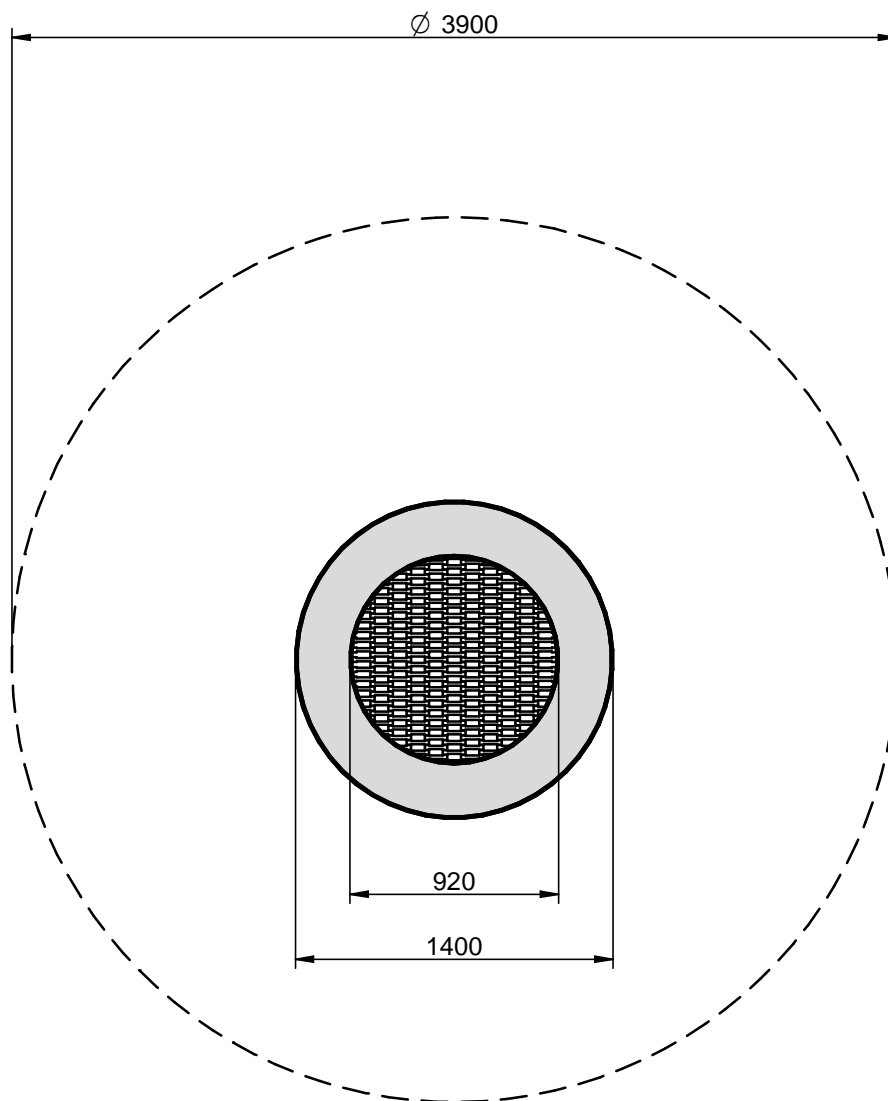
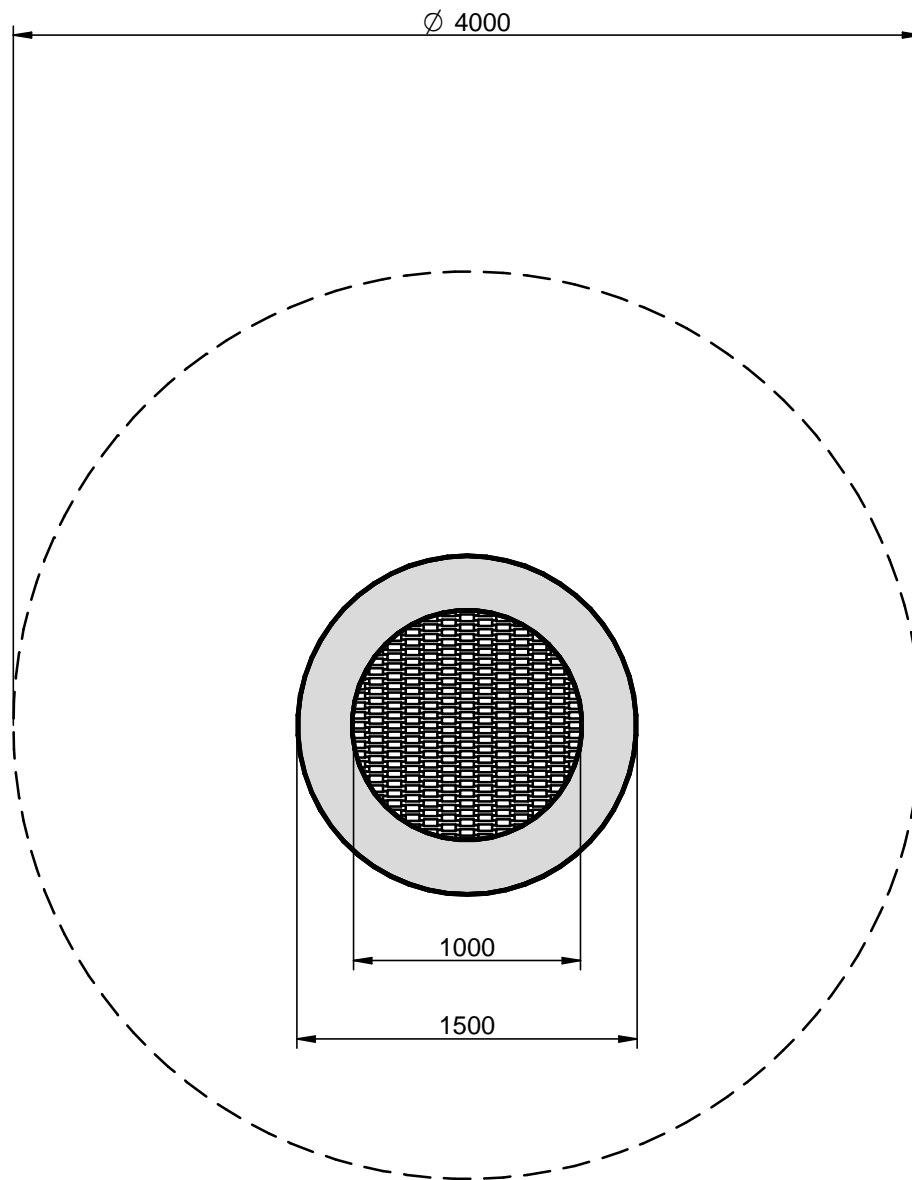


Stotal = 11 m<sup>2</sup>    H= 0,9 m



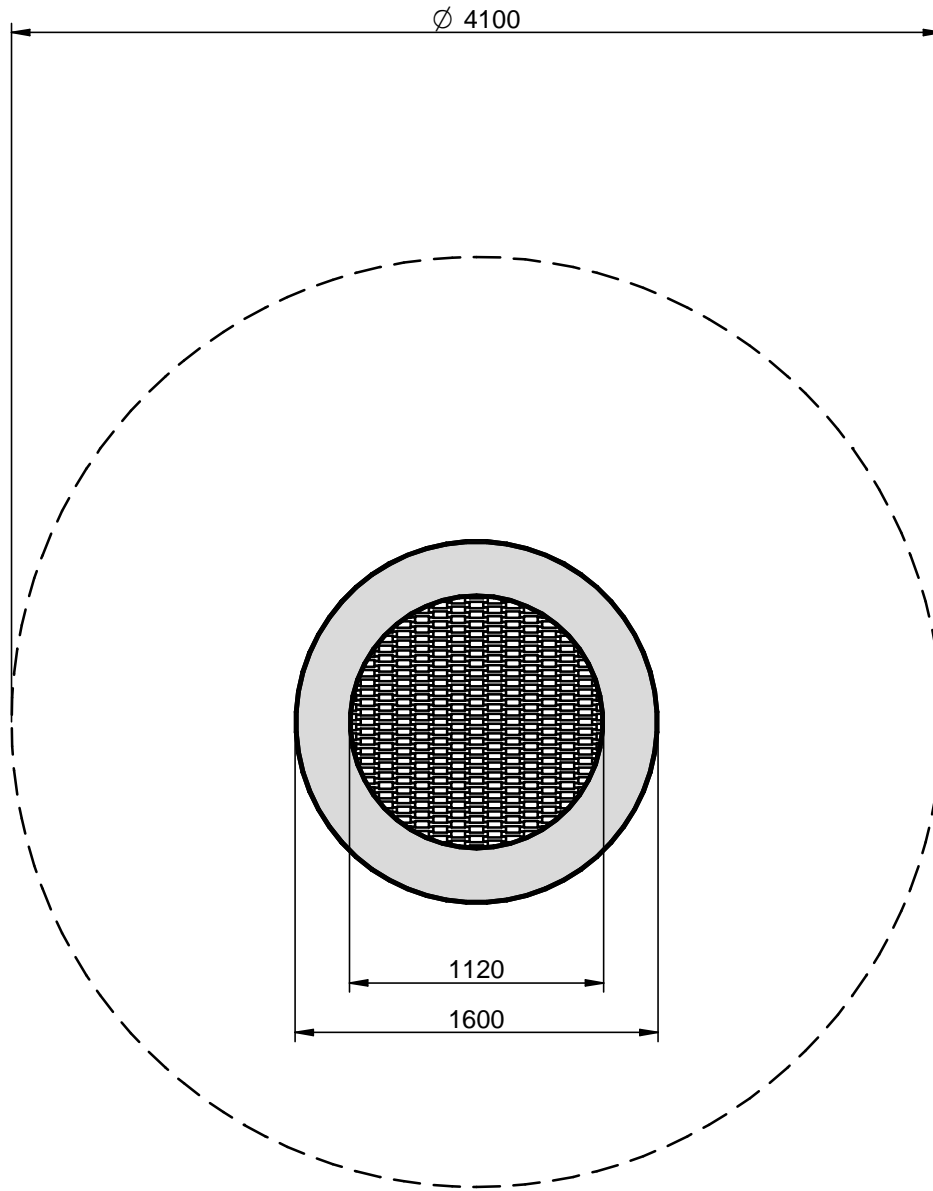
Stotal = 12 m<sup>2</sup>    H= 0,9m



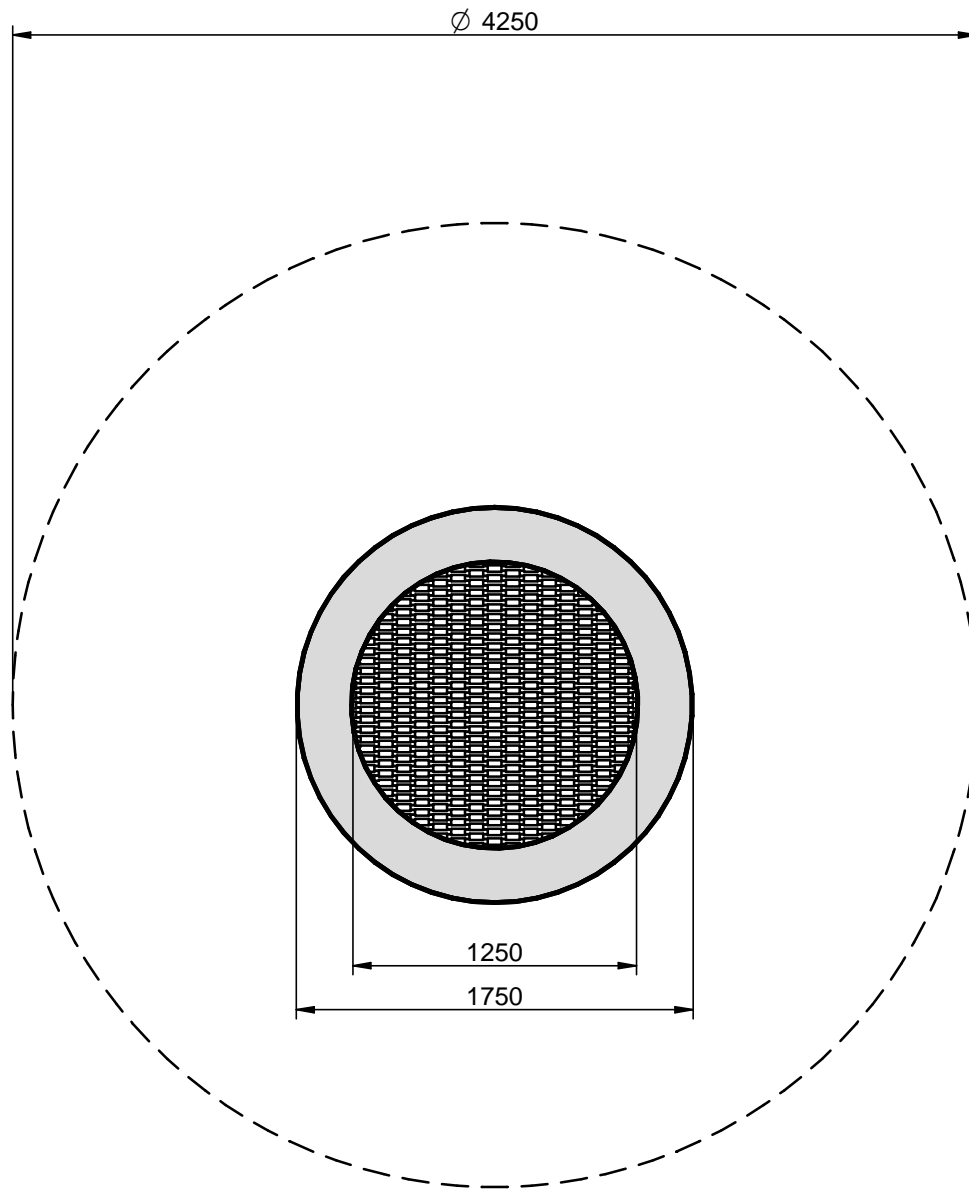
Stotal = 12.60 m<sup>2</sup>

H= 0,9 m

V 01 11/07/2023

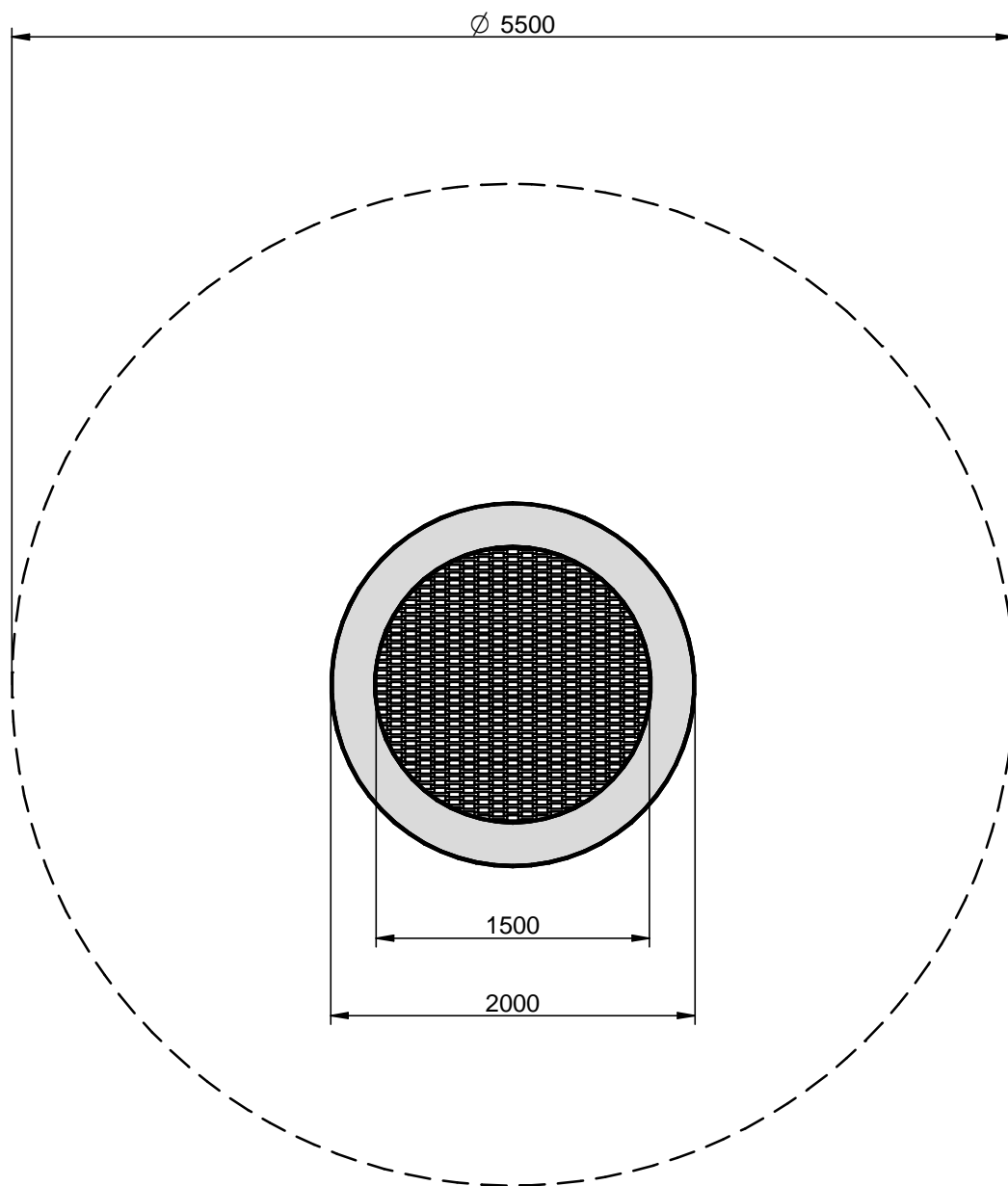


Stotal = 13.2 m<sup>2</sup>    H= 0,9 m

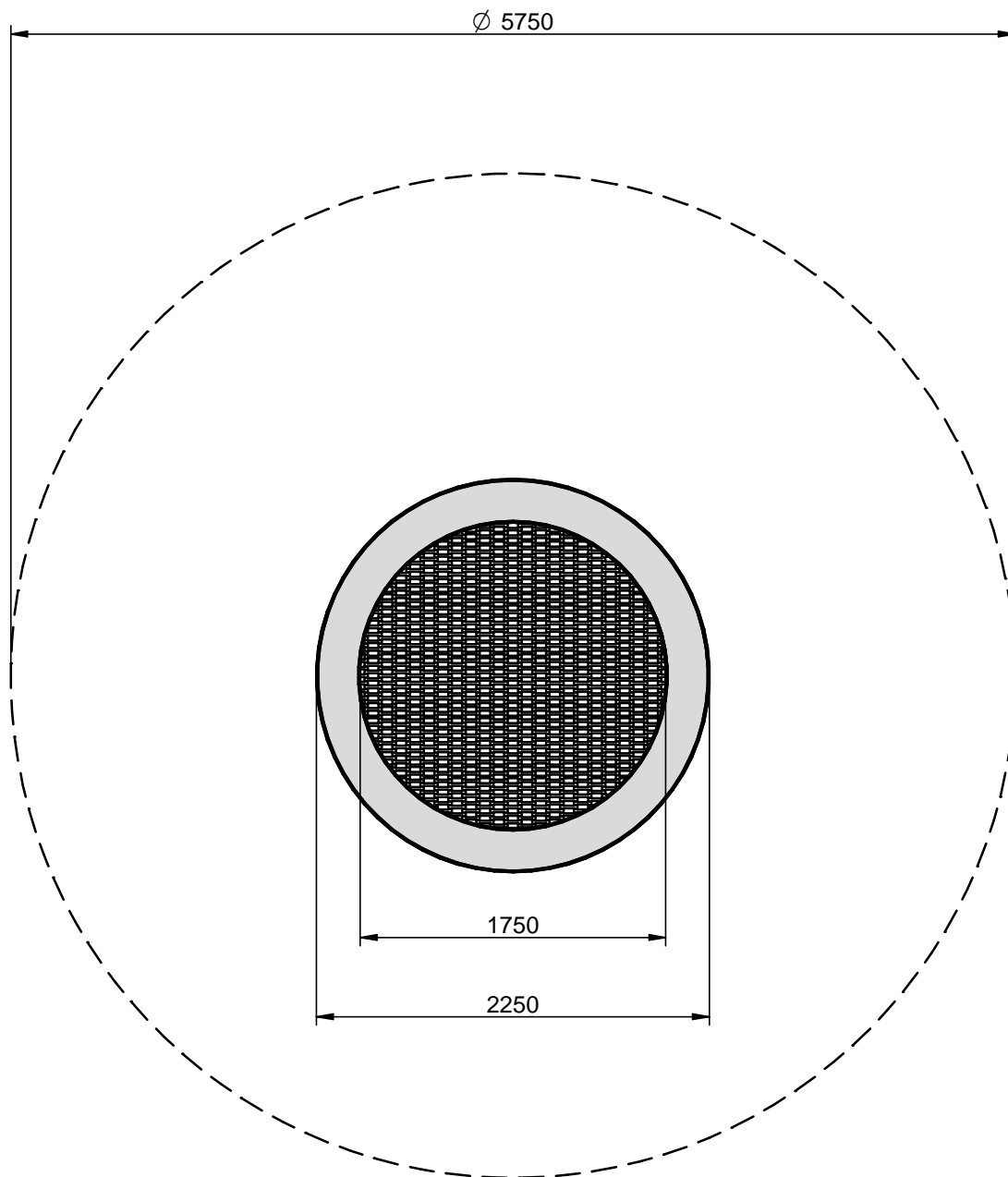


Stotal = 14.3 m<sup>2</sup>

H= 0,9 m



Stotal = 23.8 m<sup>2</sup>    H= 0,9 m



Stotal = 26 m<sup>2</sup>    H= 0,9 m